



izolētiem betona plātņu pamatiem,  
zem sienām ar ārēju siltumizolācijas slāni

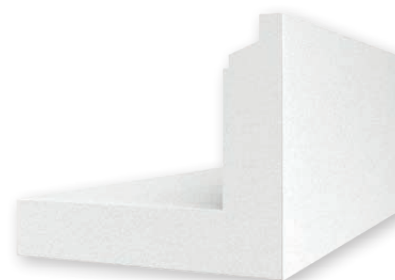
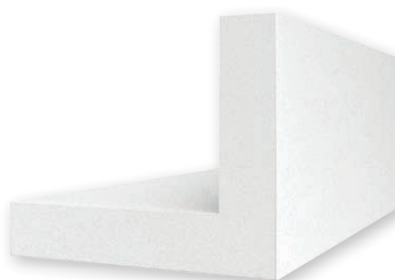
# TENAPORS L ELEMENTS

PLĀTŅVEIDA PAMATU IERĪKOŠANAI



# Jaunums!

L ELEMENTU VEIDI



TENAX grupa, TENAPORS SIA  
Spodrības iela 1, Dobeles, LV-3701, Latvija  
Tālr. +371 637 209 01, +371 637 071 58; fakss +371 637 243 71  
E-pasts: tenapors@tenaxgrupa.lv; www.tenapors.lv; www.tenax.lv

ISO 9001 - ISO 14001  
OHSAS 18001  
BUREAU VERITAS  
Certification



# TENAPORS L ELEMENTS

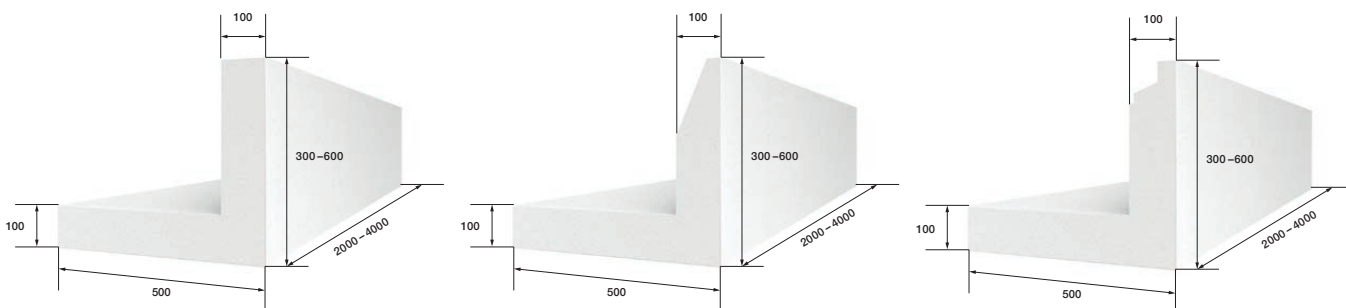
## PLĀTŅVEIDA PAMATU IERĪKOŠANAI

### TENAPORS L EPS

Putu polistirola elementi betona plātņu pamatiem  
Putu polistirola elementi TENAPORS L EPS ir paredzēti izolētiem betona plātņu pamatiem. Plātņu pamatus betonē veidnī, kas ir samontēts no TENAPORS L EPS elementiem un TENAPORS EPS plāksnēm. TENAPORS L EPS elementu formu un izmērus aprēķina, ņemot vērā nepieciešamo siltumpretestību, kā arī nesošās konstrukcijas izmērus un

slodzi. Tāpēc TENAPORS L EPS elementus izgatavo atbilstoši konkrētā ēkas projekta prasībām.

TENAPORS L EPS elementus ražo no augstas stiprības putu polistirola. Konkrētajam izstrādājumam garantētās īpašības ir norādītas uz iepakojumam piestiprinātā marķējuma un ekspluatācijas īpašību deklarācijās.



### TENAPORS L EPS PIELIETOJUMS

Izolētiem betona plātņu pamatiem, zem sienām ar ārēju siltumizolācijas slāni.

