

6. Transportēšana un uzglabāšana

6.1. Iepakojuma apraksts

Sendvičpaneļus atļauts transportēt tikai iepakojumā. Noteikta daudzuma sendvičpaneļi ir novietoti uz putupolistirola starplikām. Starp jumta sendvičpaneļiem ir novietotas putupolistirola starplikas, bet starp siena sendvičpaneļiem- polietilēna plēve. Katrs sendvičpaneļa iepakojums tiek apvilīts ar polietilēna plēvi un savilīts ar polipropilēna savilcēm.

Transportēšanas nosacījumi

1. Sendvičpaneļus „TENAX” atļauts transportēt ar jebkura veida transporta līdzekli atbilstoši kravu pārvadāšanas noteikumiem konkrētam transporta veidam, ar kuru var nodrošināt nebojātu, nedeforētētu iepakojumu.
2. Ja atbilst transporta līdzekļa gabarīti, drīkst transportēt divus iepakojumus novietotus vienu virs otra starp kuriem obligāti jāliek polistirola starplikas, kas pasargā sendvičpaneļus no bojājumiem.
3. Transporta līdzeklī iepakojumus nostiprina ar kravas stropēm (tekstila atsaites).
4. Sendvičpaneļa iepakojumu nedrīkst kraut uz citiem izstrādājumiem, kā arī uz sendvičpaneļa iepakojuma nedrīkst kraut citus izstrādājumus, kas var izraisīt iepakojuma bojājumu.
5. Transporta līdzekļa vadītājs ir atbildīgs par kvalitatīvu kravas aiztransportēšanu.

Sendvičpaneļu TENAX maksimālais daudzums iepakojumā

Paneļu biezums, mm	50	80	100	120	150	200
Paneļu skaits, gab. (W)	24	15	12	10	8	6
Paneļu skaits, gab. (R)	12	9	8	7	6	4

Iepakojuma kopējais augstums 1,20 m

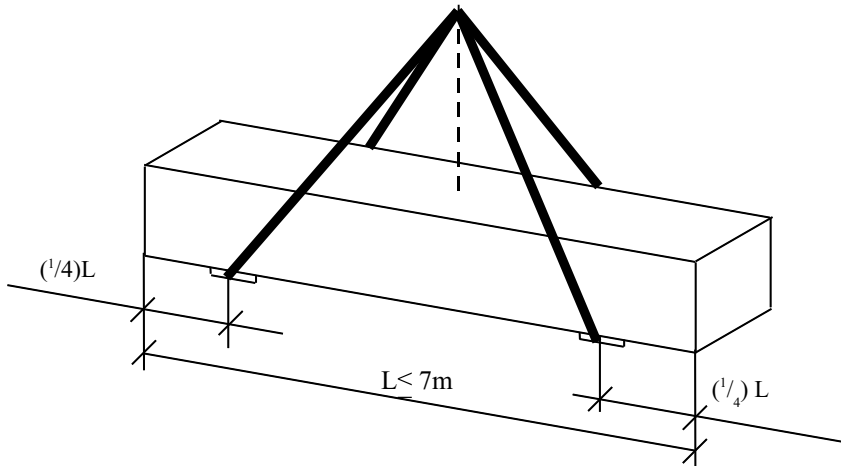
Sendvičpaneļu „TENAX” iekraušanas /izkraušanas nosacījumi

1. Kravas saņēmējs uzņemas pilnu atbildību par sendvičpaneļu izkraušanu, glabāšanu.
2. Sendvičpaneļu iepakojuma pārvietošanu, iekraušanu /izkraušanu veic ar auto celtņa palīdzību. Nav pieļaujama iepakojuma paketes stumšana vai vilkšana.
3. Pārvietot, iekraut /izkraut drīkst tikai pa vienam sendvičpaneļa iepakojumam ievērojot „Manipulācijas zīmju” norādījumus.

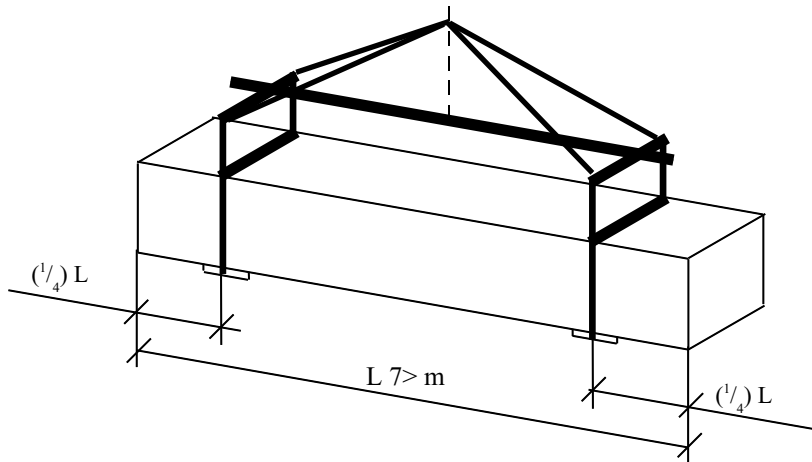
4. Sendvičpaneļu iepakojuma iekraušanai/izkraušanai izmanto elastīgās stropes, kuras piestiprinātas pie iepakojuma.

5. Iekraušanas/izkraušanas shēma.

a) bez traversas, ja sendvičpaneļu garums līdz 7 m

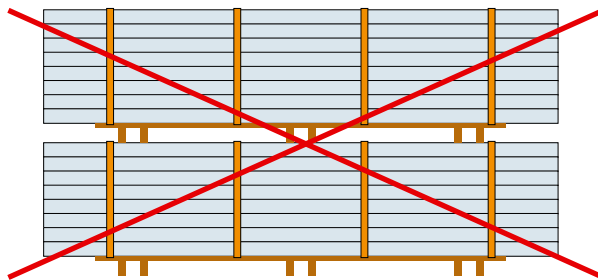


b) ar traversu, ja sendvičpaneļu garums virs 7 m.



6.2. Sendvičpaneļu uzglabāšana

1. Sendvičpaneļus uzglabā „TENAX” oriģinālā iepakojumā.
2. Sendvičpaneļu iepakojumus atļauts uzglabāt atklātos laukumos (līdz divi mēneši) vai zem nojumes.
3. Sendvičpaneļu iepakojumus novieto uz iepriekš sagatavotas taisnas, cietas virsmas. Atklātos laukumos iepakojumu jānovieto nelielā slīpuma nodrošinot ūdens notecēšanu no sendvičpaneļu iepakojuma.
4. Sendvičpaneļi nedrīkst saskarties ar grunti.
5. Sendvičpaneļu iepakojumus jānokrauj vietās, kur nenoris intensīva tehnikas un cilvēku kustība.
6. Objektā sendvičpaneļu iepakojumus drīkst nokraut tikai vienā stāvā.
7. Sendvičpaneļu iepakojumus novietot vismaz 0,5m attālumā vienu no otras.



6.1. att. Nepareizs paneļu iepakojuma krāvums.

8. Ja iepakojuma materiāls ir bojāts vai iepakojums ir daļēji izpakots, tas obligāti jāpārklāj ar ūdens necaurlaidīgu materiālu, piemēram polietilēna plēvi, vai iepakojums jānovieto slēgtās telpās.
9. Sendvičpaneļu iepakojumus nedrīkst kraut uz citiem izstrādājumiem, kā arī uz iepakojuma nedrīkst kraut citus izstrādājumus, kas var bojāt sendvičpaneļus.
10. Ja objektā atklātos laukumos sendvičpaneļu iepakojumu uzglabā vairāk par diviem mēnešiem, tad tos jānovieto zem nojumes.

Paneļu virsmas aizsargplēve

Aizsargplēve ir jāaizsargā no tiešu saules staru iedarbības, kā arī dažādiem šķīdinātājiem. Aizsargplēve no paneļa virsmas jānoņem trīs mēnešu laikā no tās uzklāšanas brīža. Minēto prasību neievērošana var sarežģīt aizsargplēves noņemšanas gaitu no paneļa virsmas. Lai uz virsmas nepaliktu aizsargplēves gabali vai līme, tās noņemšana nav pieļaujama ļoti zemās vai augstās āra gaisa temperatūrās, kā arī plēves noņemšana gabaliem.

Aizsargplēvi no paneļa virsmas noņem uzreiz pēc paneļa montāžas pabeigšanas. Savienojuma vietās, skrūvju stiprinājuma vietās u. tml. aizsargplēvi atloka jau pirms paneļu montāžas.



6.2. att. Aizsargplēves noņemšanas virziens